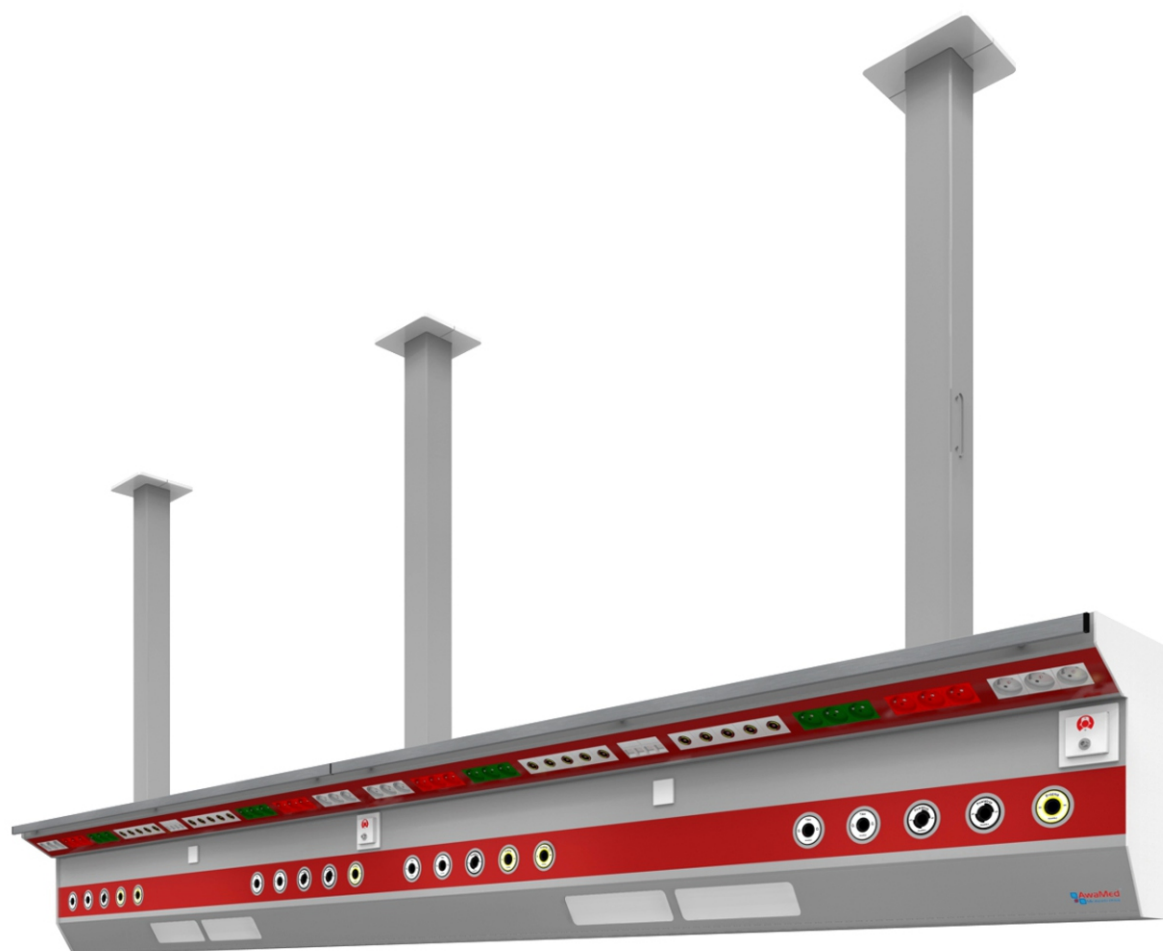
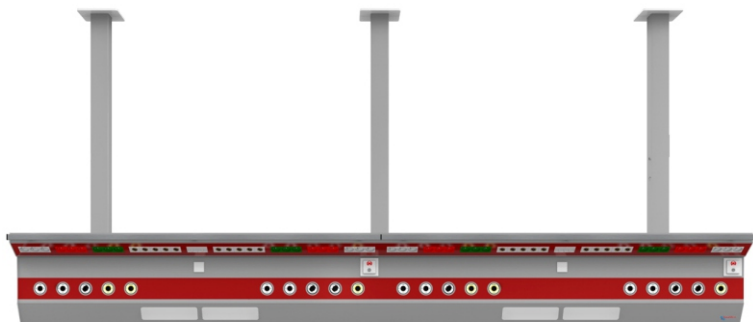


PANEL MEDYCZNY SUFITOWY



KARTA KATALOGOWA

Panel medyczny sufitowy
Awa Most model 23



SPECYFIKACJA:

- most uniwersalny jedno stanowiskowy,
- profil wykonany z aluminium,
- montaż sufitowy przy pomocy dedykowanych zawiesz,
- możliwość malowania proszkowego w kolorze z palety RAL lub uzyskania koloru w wyniku anodowania,
- dedykowany kanał dla punktów poboru gazów medycznych w systemie AGA lub DIN,
- możliwość montażu szyn medycznych na części lub całej długości panelu,
- przygotowanie do systemu przyzywowego (otwór do montażu gniazda montowana prostopadle do powierzchni podłoża),
- dostęp do gniazd elektrycznych, serwis lub wymiana od czopa ściennego jednostki medycznej bez konieczności demontażu panelu z zawiesz,
- możliwość rozbudowy panelu o dodatkowe gniazda elektryczne bez potrzeby demontażu jednostki medycznej,

WYPOSAŻENIE DLA 1 STANOWISKA:

GNIAZDA GAZÓW MEDYCZNYCH

- wykonane w standardzie DIN lub AGA,
- zamontowane po stronie monitoringu-wentylacji oraz po stronie infuzji.
- ilość punktów poboru gazów: tlen, sprężone powietrze, próżnia, podtlenek azotu (do 15 punktów na jedno stanowisko, zgodnie z życzeniem Klienta),
- manometr kontrolny ciśnienia gazu zamontowany na środku frontu panelu.

GNIAZDA ELEKTRYCZNE

- zlicowane z powierzchnią obudowy lub nadbudowane,
- wykonanie w module francuskim 45mm x 45mm,
- ilość gniazd elektrycznych zgodna z życzeniem Klienta,
- ilość gniazd ekwipotencjalnych zgodna z życzeniem Klienta.

SYSTEM PRZYZYWOWY

- przygotowanie otworu dla gniazda systemu przyzywowego,

GNIAZDA TELEKOMUNIKACYJNE

- gniazda komputerowe RJ45, RJ11,

OŚWIETLENIE SALI

- oświetlenie ogólne np. T5, 2G11 o mocy pojedynczej świetłówki od 18W do 80W, załączane wyłącznikiem na panelu,
- możliwość zastosowania oświetlenia LED o mocy od 3W do 100 W,

OŚWIETLENIE MIEJSCOWE

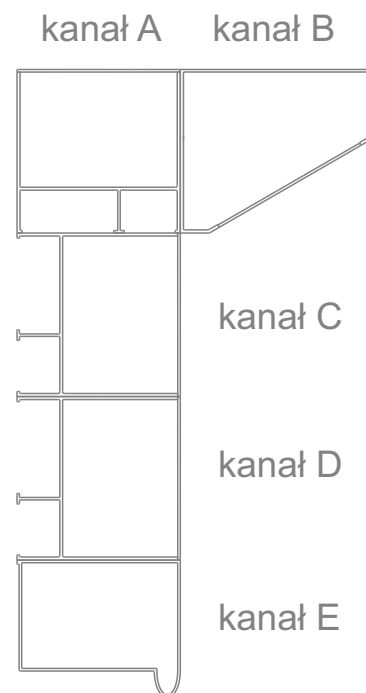
- oświetlenie ogólne np. T5, 2G11 o mocy pojedynczej świetłówki od 18W do 80W, załączane wyłącznikiem na panelu lub manipulatorem systemu przyzywowego (opcja),

Gwarancja producenta:

- 24 miesiące.

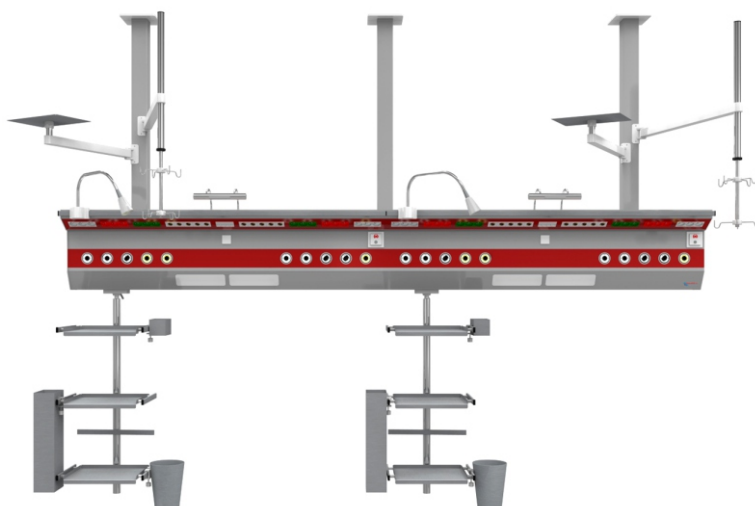
Wymiary:

- wysokość 348 mm
- głębokość 93 - 204 mm
- długość 1600 mm.



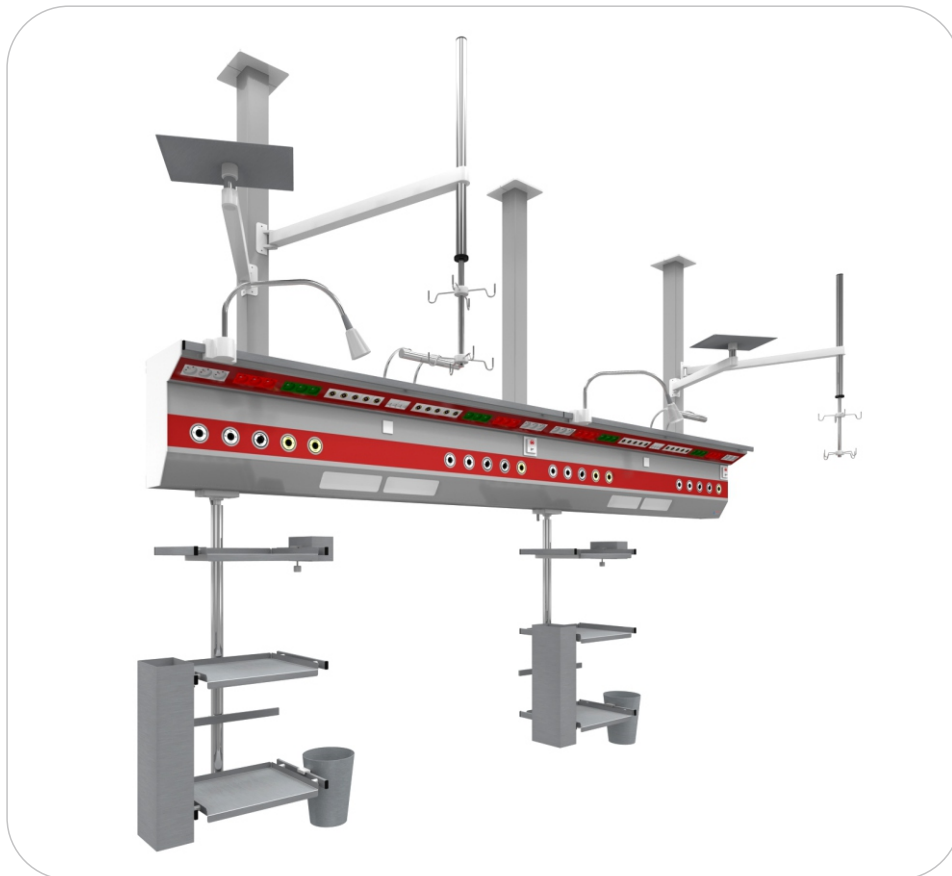
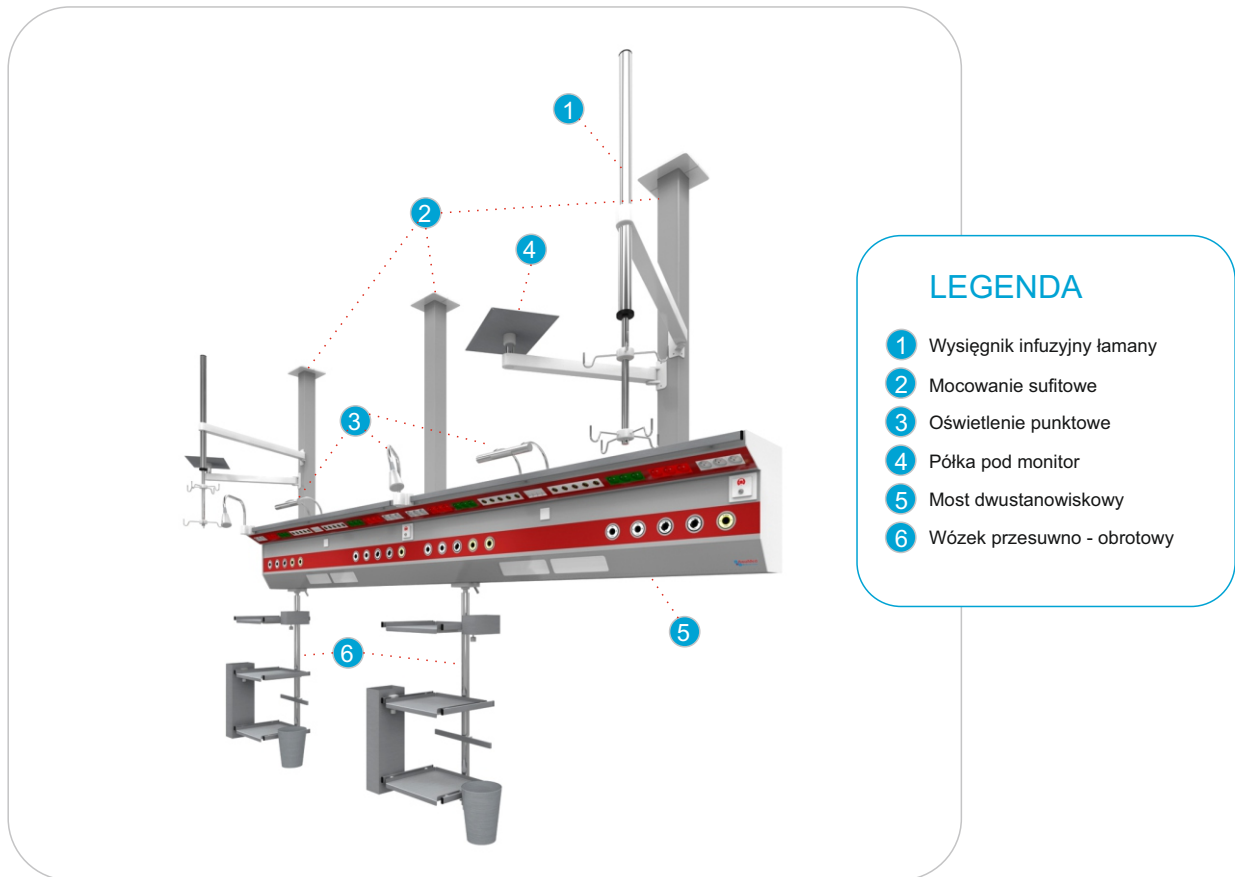
Kanały:

- kanał A - przeznaczony na instalację elektryczną - oświetlenie górne,
- kanał B - przeznaczony na instalację elektryczną - gniazda elektryczne, oświetlenie,
- kanał C - przeznaczony na instalację punktów poboru gazów medycznych i instalację elektryczną - gniazda elektryczne,
- kanał D - przeznaczony na instalację punktów poboru gazów medycznych,
- kanał E - przeznaczony na instalację elektryczną - oświetlenie dolne i gniazda elektryczne.



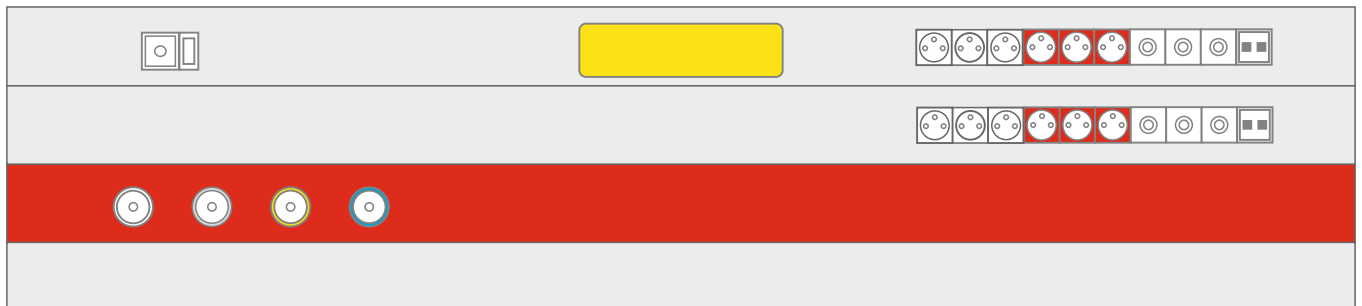
Uwaga!

Przedstawiony model panelu jest modelem uniwersalnym jedno stanowiskowym. Wszystkie elementy, są zawsze indywidualnie dobierane przez Zamawiającego.









PRZYKŁADOWE WYPOSAŻENIE

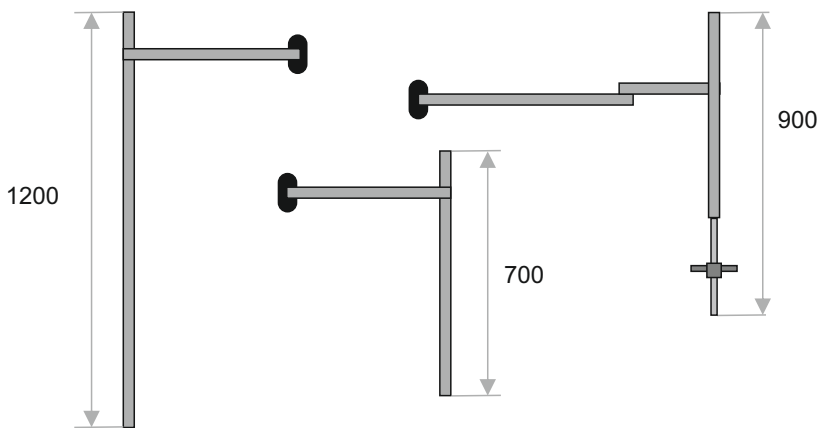
Widok od frontu



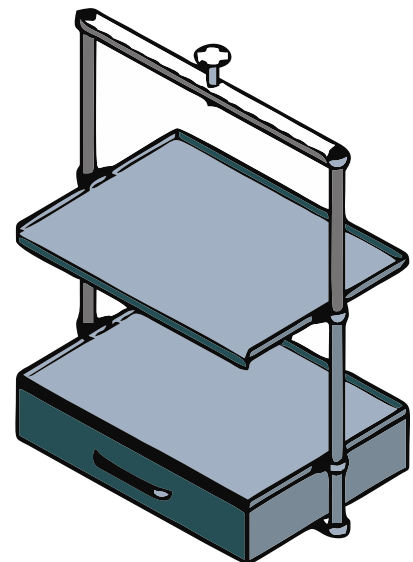
LEGENDA

-  gniazdo wtyczkowe z uziemieniem
-  gniazdo wtyczkowe DATA z uziemieniem
-  gniazdo wyrównania potencjałów
-  gniazdo komputerowe RJ45 podwójne
-  włącznik oświetlenia
-  gniazdo systemu przyzywowego

-  świetlówka
-  szyna medyczna
-  tlen
-  podtlenek azotu
-  powietrze
-  próżnia



Wysięgniki



Wózek obrotowy



INSTALACJA



DORADZTWO



ANALIZA



PROJEKTOWANIE



GWARANCJA



SERWIS



ATESTACJA